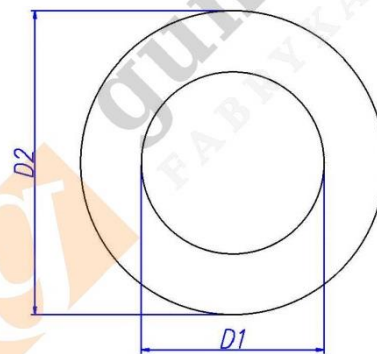
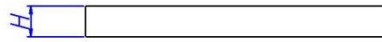
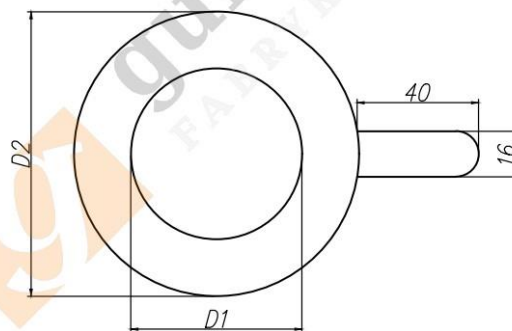
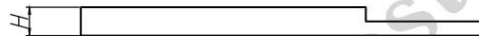




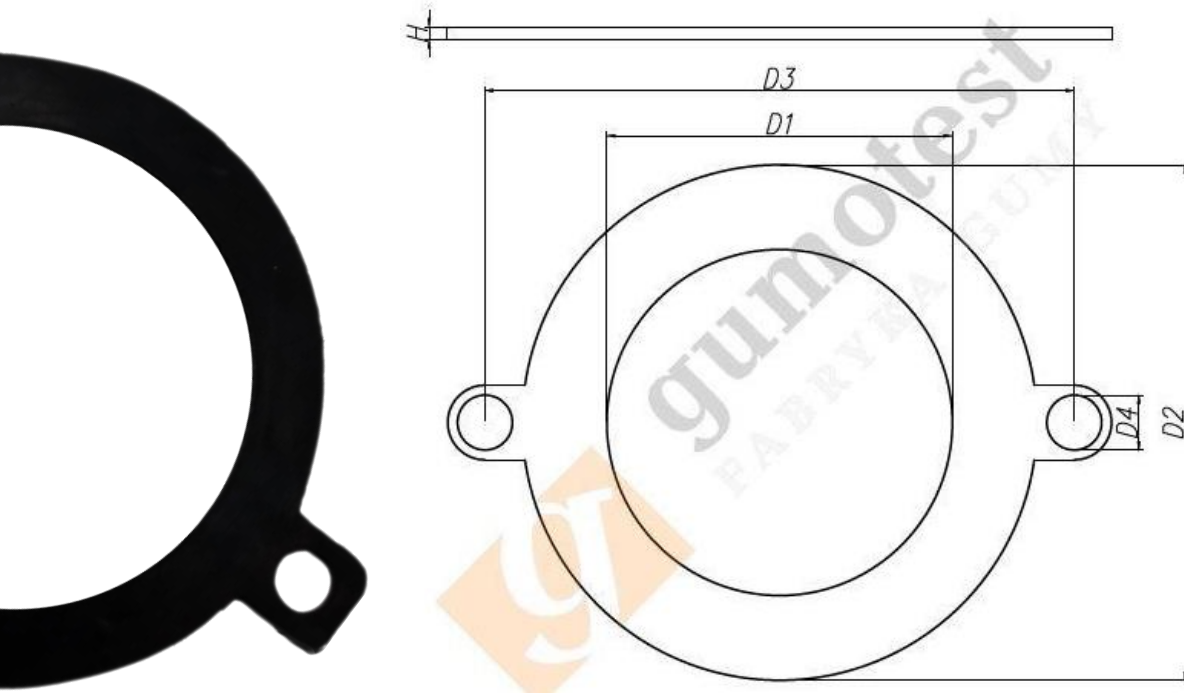
## Gaskets for flange joints



Name	PN	D1 (mm)	D2 (mm)	H (mm)
DN 32	6,3	Ø 38	Ø78	4,5



Name	PN	D1 (mm)	D2 (mm)	H (mm)
DN 40	10	Ø 48	Ø88	4
DN 50	10	Ø 59	Ø99	4,5



Name	PN	D1 (mm)	D2 (mm)	D3 (mm)	D4 (mm)	H (mm)
DN 65	6,3	66	114	142,5	18,5	3,5
DN 80	6,3	82	131	155,5	19,5	4,3
DN 100	6,3	116	153	177,5	18,5	4,5
DN 125	10	136	190	211,5	18,5	4,5
DN 150	6,3	155	204	233,5	19,5	4,3
DN 200	6,3	202	260	288,5	22,5	6